

SP 3A EC D613-E - T613-E

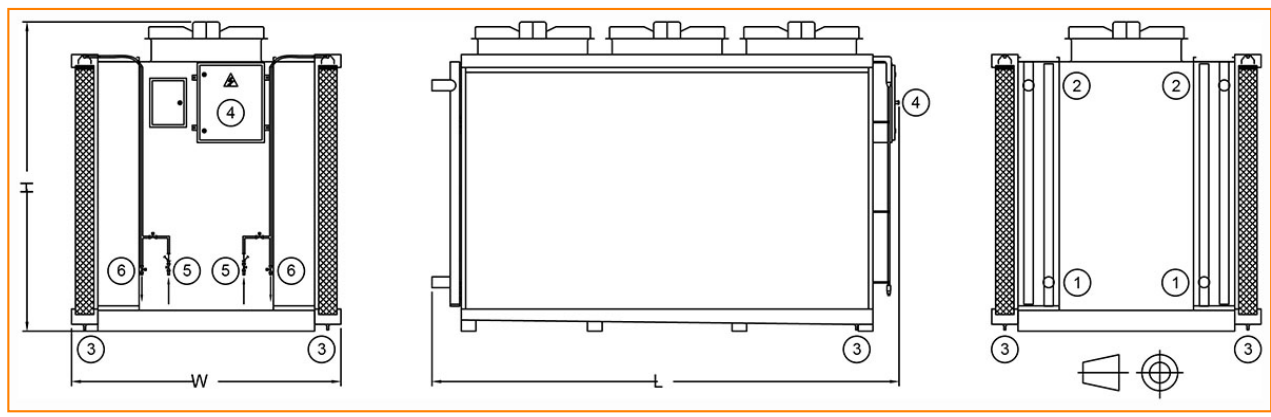
Trockene und adiabatische Kühlung

Engineering data

BEMERKUNG: Nicht zur Konstruktion verwenden. Halten Sie sich an die werkseitig zertifizierten Abmessungen und Gewichte. Diese Seite enthält die zum jetzigen Zeitpunkt aktuellen Daten. Diese sollten beim Kauf eines Geräts überprüft und bestätigt werden. Im Interesse der Produktverbesserung behalten wir uns das Recht vor, technische Daten, Gewichte und Abmessungen ohne Vorankündigung zu ändern.

Last update: 01/06/2020

SP 3A EC D613-E - T613-E



1. Flüssigkeitseintrittsanschlüsse; 2. Flüssigkeitsaustrittsanschlüsse; 3. Vorkühler Ablauf Wanne; 4. Elektrokonsole; 5. Frischwasseranschluss des Vorkühlers; 6. Anschluss zur Vorkühler Sprühhör Entleerung. Beim Modell SP 3A EC D613-E befinden sich die Flüssigkeitseinlässe auf der gegenüberliegenden Seite des Gerätes.

Modell	Anzahl der Lüfter	Gewichte (kg)			Abmessungen (mm)			Luft-menge (m ³ /s)		Internes Rohrvolu- men (dm ³)	Oberflä- che (m ²)	Anschlü- sse
		Betriebs- gewicht (kg)	Transpor- tgewicht (kg)	Schwerst es Bauteil (kg)	L	W	H	Δ	Υ			
SP 3 A-EC- D613- E	3	2290	1880	1880	4016	2206	2523	21.6	21.6	254.0	2388. 0	2
SP 3 A-EC- H613- E	3	2290	1880	1880	4016	2206	2523	21.6	21.6	254.0	2388. 0	2
SP 3 A-EC- L613- E	3	2290	1880	1880	4016	2206	2523	21.6	21.6	254.0	2388. 0	2
SP 3 A-EC- M613- E	3	2290	1880	1880	4016	2206	2523	21.6	21.6	254.0	2388. 0	2
SP 3 A-EC- S613- E	3	2290	1880	1880	4016	2206	2523	21.6	21.6	254.0	2388. 0	2
SP 3 A-EC- T613- E	3	2290	1880	1880	4016	2206	2523	21.6	21.6	254.0	2388. 0	2