



# XES15E 1212-09 - 1212-12

## Offene Kühltürme

### Engineering data

**ANMERKUNG:** Nicht zur Konstruktion verwenden. Halten Sie sich an die werkseitig zertifizierten Abmessungen und Gewichte. Diese Seite enthält die zum Zeitpunkt der Drucklegung aktuellen Daten. Diese sollten beim Kauf eines Geräts überprüft und bestätigt werden. Im Interesse der Produktverbesserung behalten wir uns das Recht vor, technische Daten, Gewichte und Abmessungen ohne Vorankündigung zu ändern.

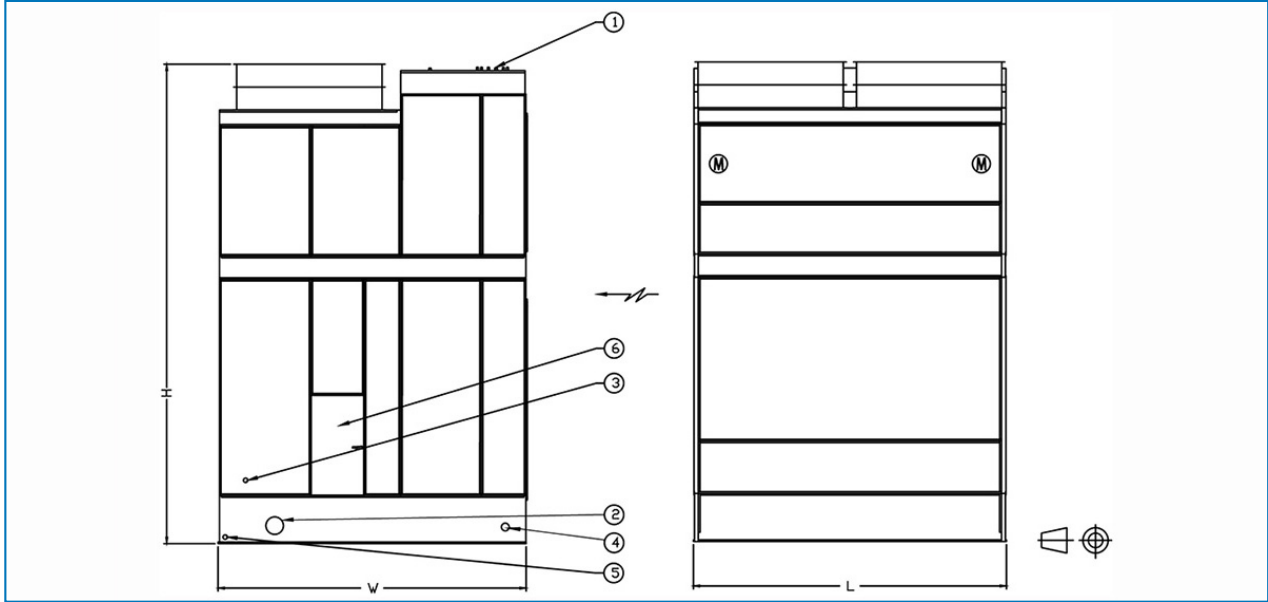
### Allgemeine Hinweise

1. Alle Anschlüsse bis maximal 100 mm sind Gewindestutzen. Bei Anschlüssen von 125 mm und größer handelt es sich um Schweißstutzen.
2. Frischwasser-, Überlauf-, Ansaug- und Entleerungsanschlüsse sind auch gegenüber der abgebildeten Anschlussseite möglich. Bitte kontaktieren Sie diesbezüglich Ihre BAC Balticare-Vertretung.
3. Modelle 1012-09 bis 1012-10, 1018-09 bis 1018-10, 1212-09 bis 1212-12 und 1218-09 bis 1218-12 werden in zwei Teilen pro Zelle versandt. Die Höhe des oberen Teils für Modelle 1012-09 bis 1012-10 und 1212-09 bis 1212-12 ist 2501 mm. Die Höhe des oberen Teils für Modelle 1018-09 bis 1018-10 und 1218-09 bis 1218-12 ist 2562 mm.

[S1500E Kühlturmleistung bei Standardbedingungen](#)

**Last update:** 01/01/2020

## XES15E 1212-09 - 1212-12



1. Wassereintritt; 2. Wasseraustritt; 3. Frischwasser; 4. Überlauf ND80; 5. Ablauf ND50; 6. Zugangstür.

Modell	Gewichte (kg)			Abmessungen (mm)			Luftmenge (m <sup>3</sup> /s)	Lüftermotor (kW)	Flüssigkeitseintritt ND (mm)	Flüssigkeitstritt ND (mm)	Frischwasser ND (mm)
	Betriebsgewicht (kg)	Transportgewicht (kg)	Schwerstes Bauteil (kg)	L	W	H					
XES15 E 1212-09EE	7507	3556	2009	3651	3607	4358	21.0	(2x) 1.1	(1x) 250	(1x) 250	(1x) 40
XES15 E 1212-09FE	7525	3574	2028	3651	3607	4358	23.0	(2x) 1.5	(1x) 250	(1x) 250	(1x) 40
XES15 E 1212-09GE	7552	3602	2055	3651	3607	4358	26.0	(2x) 2.2	(1x) 250	(1x) 250	(1x) 40
XES15 E 1212-09HE	7561	3611	2064	3651	3607	4358	32.0	(2x) 4.0	(1x) 250	(1x) 250	(1x) 40
XES15 E 1212-10EE	7829	3719	2009	3651	3607	4765	22.0	(2x) 1.1	(1x) 250	(1x) 250	(1x) 40
XES15 E 1212-10FE	7847	3738	2028	3651	3607	4765	24.0	(2x) 1.5	(1x) 250	(1x) 250	(1x) 40
XES15 E 1212-10GE	7874	3765	2055	3651	3607	4765	27.0	(2x) 2.2	(1x) 250	(1x) 250	(1x) 40
XES15 E 1212-10HE	7883	3774	2064	3651	3607	4765	33.0	(2x) 4.0	(1x) 250	(1x) 250	(1x) 40
XES15 E 1212-10JE	7929	3819	2109	3651	3607	4765	36.0	(2x) 5.5	(1x) 250	(1x) 250	(1x) 40
XES15 E 1212-11EE	8224	3883	2009	3651	3607	5171	23.0	(2x) 1.1	(1x) 250	(1x) 250	(1x) 40
XES15 E 1212-11FE	8242	3901	2028	3651	3607	5171	25.0	(2x) 1.5	(1x) 250	(1x) 250	(1x) 40
XES15 E 1212-11GE	8269	3928	2055	3651	3607	5171	28.0	(2x) 2.2	(1x) 250	(1x) 250	(1x) 40
XES15 E 1212-11HE	8278	3937	2064	3651	3607	5171	34.0	(2x) 4.0	(1x) 250	(1x) 250	(1x) 40
XES15 E 1212-11JE	8323	3983	2109	3651	3607	5171	38.0	(2x) 5.5	(1x) 250	(1x) 250	(1x) 40
XES15 E 1212-12EE	8391	4051	2041	3651	3607	5577	24.0	(2x) 1.1	(1x) 250	(1x) 250	(1x) 40
XES15 E 1212-12FE	8410	4069	2041	3651	3607	5577	26.0	(2x) 1.5	(1x) 250	(1x) 250	(1x) 40
XES15 E 1212-12GE	8437	4096	2055	3651	3607	5577	29.0	(2x) 2.2	(1x) 250	(1x) 250	(1x) 40
XES15 E 1212-12HE	8446	4105	2064	3651	3607	5577	35.0	(2x) 4.0	(1x) 250	(1x) 250	(1x) 40
XES15	8491	4150	2109	3651	3607	5577	39.0	(2x)	(1x)	(1x)	(1x) 40



E 1212- 12JE								5.5	250	250	
-----------------	--	--	--	--	--	--	--	-----	-----	-----	--