



XES15E 1018-09 - 1018-10

Offene Kühltürme

Engineering data

ANMERKUNG: Nicht zur Konstruktion verwenden. Halten Sie sich an die werkseitig zertifizierten Abmessungen und Gewichte. Diese Seite enthält die zum Zeitpunkt der Drucklegung aktuellen Daten. Diese sollten beim Kauf eines Geräts überprüft und bestätigt werden. Im Interesse der Produktverbesserung behalten wir uns das Recht vor, technische Daten, Gewichte und Abmessungen ohne Vorankündigung zu ändern.

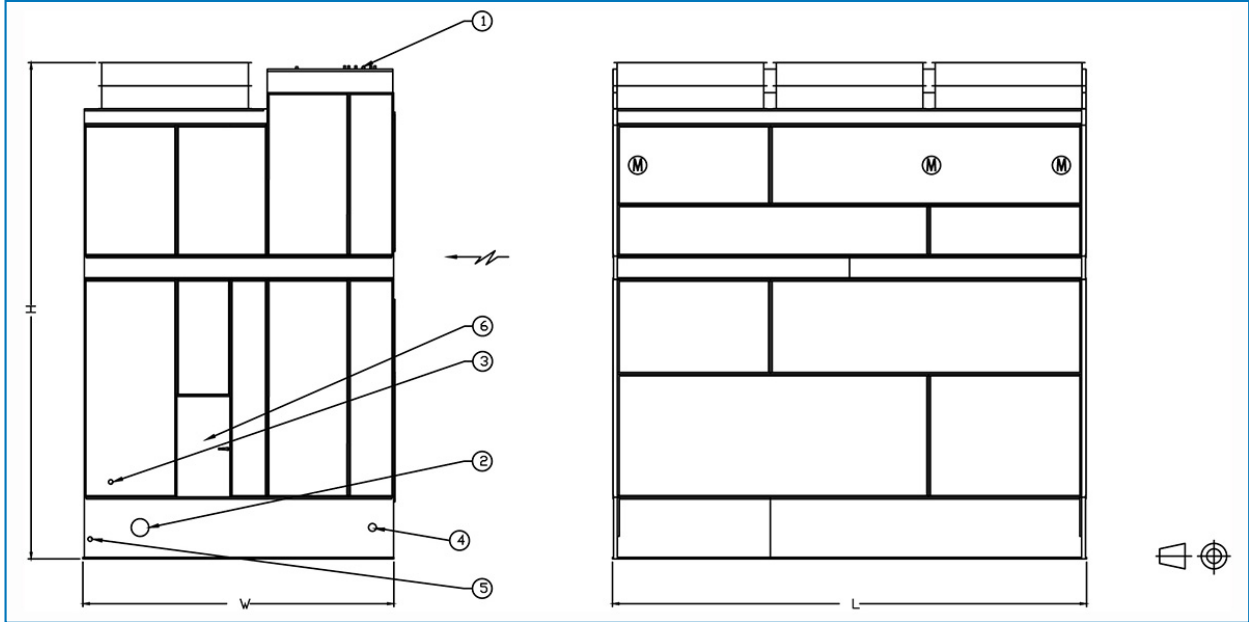
Allgemeine Hinweise

1. Alle Anschlüsse bis maximal 100 mm sind Gewindestutzen. Bei Anschlüssen von 125 mm und größer handelt es sich um Schweißstutzen.
2. Frischwasser-, Überlauf-, Ansaug- und Entleerungsanschlüsse sind auch gegenüber der abgebildeten Anschlussseite möglich. Bitte kontaktieren Sie diesbezüglich Ihre BAC Balticare-Vertretung.
3. Modelle 1012-09 bis 1012-10, 1018-09 bis 1018-10, 1212-09 bis 1212-12 und 1218-09 bis 1218-12 werden in zwei Teilen pro Zelle versandt. Die Höhe des oberen Teils für Modelle 1012-09 bis 1012-10 und 1212-09 bis 1212-12 ist 2501 mm. Die Höhe des oberen Teils für Modelle 1018-09 bis 1018-10 und 1218-09 bis 1218-12 ist 2562 mm.

[S1500E Kühlturmleistung bei Standardbedingungen](#)

Last update: 01/01/2020

XES15E 1018-09 - 1018-10



1. Wassereintritt; 2. Wasseraustritt; 3. Frischwasser; 4. Überlauf ND80; 5. Ablauf ND50; 6. Zugangstür.



Modell	Gewichte (kg)			Abmessungen (mm)			Luftmenge (m ³ /s)	Lüftermotor (kW)	Flüssigkeitseintritt ND (mm)	Flüssigkeitstritt ND (mm)	Frischwasser ND (mm)
	Betriebsgewicht (kg)	Transportgewicht (kg)	Schwerstes Bauteil (kg)	L	W	H					
XES15 E 1018-09EE	10610	4808	2776	5480	2997	4570	28.0	(3x) 1.1	(1x) 250	(1x) 300	(1x) 40
XES15 E 1018-09FE	10637	4835	2803	5480	2997	4570	31.0	(3x) 1.5	(1x) 250	(1x) 300	(1x) 40
XES15 E 1018-09GE	10678	4876	2844	5480	2997	4570	35.0	(3x) 2.2	(1x) 250	(1x) 300	(1x) 40
XES15 E 1018-09HE	10691	4890	2858	5480	2997	4570	42.0	(3x) 4.0	(1x) 250	(1x) 300	(1x) 40
XES15 E 1018-10EE	11108	5012	2776	5480	2997	4976	29.0	(3x) 1.1	(1x) 250	(1x) 300	(1x) 40
XES15 E 1018-10FE	11136	5039	2803	5480	2997	4976	32.0	(3x) 1.5	(1x) 250	(1x) 300	(1x) 40
XES15 E 1018-10GE	11177	5080	2844	5480	2997	4976	36.0	(3x) 2.2	(1x) 250	(1x) 300	(1x) 40
XES15 E 1018-10HE	11190	5094	2858	5480	2997	4976	44.0	(3x) 4.0	(1x) 250	(1x) 300	(1x) 40