



HFL 36X-48X

Kühltürme mit geschlossenem Kreislauf

Engineering data

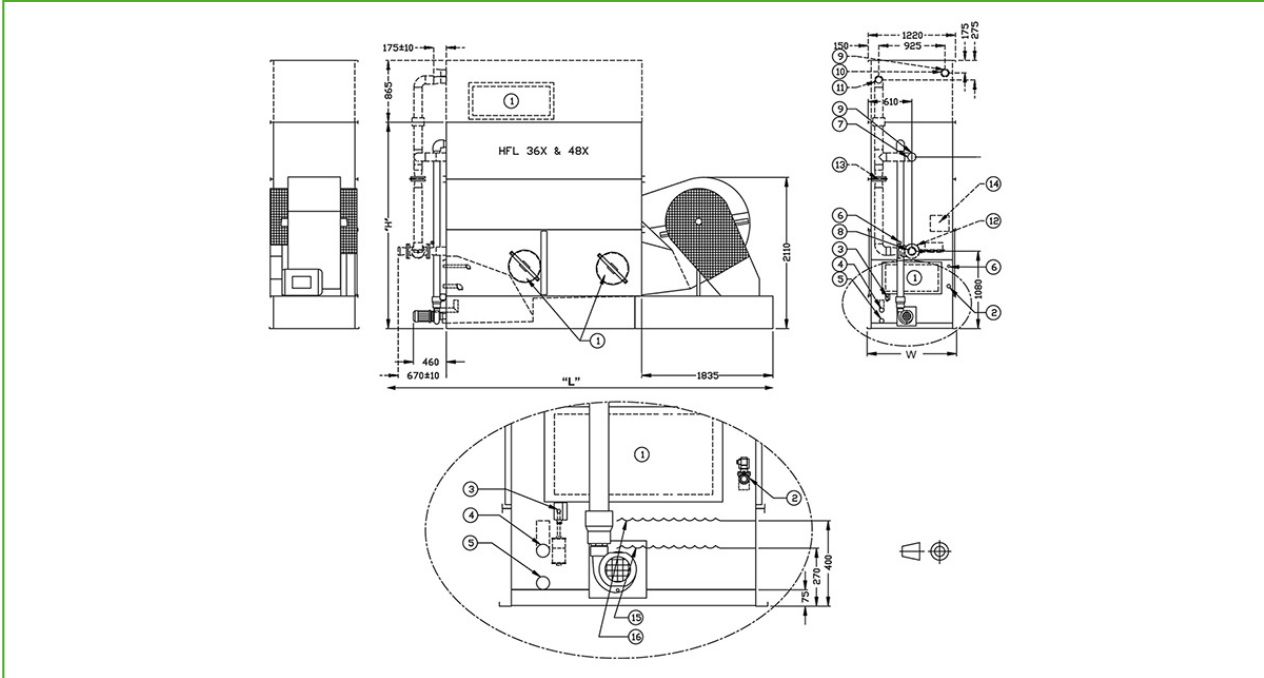
BEMERKUNG: Nicht zur Konstruktion verwenden. Halten Sie sich an die werkseitig zertifizierten Abmessungen und Gewichte. Diese Seite enthält die zum jetzigen Zeitpunkt aktuellen Daten. Diese sollten beim Kauf eines Geräts überprüft und bestätigt werden. Im Interesse der Produktverbesserung behalten wir uns das Recht vor, technische Daten, Gewichte und Abmessungen ohne Vorankündigung zu ändern.

Allgemeine Hinweise

1. Alle Anschlüsse bis maximal 100 mm sind Gewindestutzen. Bei Anschlüssen von 100 mm und größer handelt es sich um Schweißstutzen.
2. Der Leistungsbedarf des Lüfters bezieht sich auf HFL-Geräte ohne FDC (0 Pa ESP) bei Nassbetrieb. Für einen Betrieb gegen eine externe statische Pressung bis zu 125 Pa, wenden Sie sich wegen Größe und Lage an Ihre BAC Balticare-Vertretung.
3. Die Luftmenge bezieht sich auf HFL-Geräte ohne FDC. Die Menge von Geräten, die mit FDC ausgestattet sind, erhalten Sie von Ihrer BAC Balticare-Vertretung.
4. Die Gerätehöhe ist als ca. Wert angegeben; die genaue Höhe finden Sie auf der verbindlichen Maßzeichnung.
5. Die angegebenen Versand-/Betriebsgewichte gelten für Geräte ohne Zubehör wie Schalldämpfer, Ausblashauben, usw. Auf den werkseitigen Maßzeichnungen sehen Sie die zusätzlich hinzugefügten Gewichte und das schwerste zu hebende Teil.
6. Die Gewichte für die 3-Wege-Ventilanordnung sind Maximalgewichte.

Last update: 05/11/2019

HFL 36X-48X



1. Zugang; 2. Frischwasser; 3. Elektrischer Schwimmerschalter; 4. Überlauf; 5. Ablauf; 6. Wasserbehandlungsanschluss; 7. Flüssigkeitseintritt Glattröhrbündel ND100; 8. Flüssigkeitsaustritt Glattröhrbündel ND100; 9. Entlüftung; 10. FDC-Flüssigkeitseintritt ND80; 11. FDC-Flüssigkeitsaustritt ND80; 12. Drei-Wege-Ventil; 13. Öffnung; 14. Schaltschrank; 15. Betriebspegel; 16. Überlaufpegel.



| Modell | Gewichte (kg) | | | Abmessungen (mm) | | | Luftmenge (m ³ /s) | Lüftermotor (kW) | Durchflussmenge (l/s) | Pumpenmotor (kW) |
|-----------|----------------------|-----------------------|-------------------------|------------------|------|------|-------------------------------|------------------|-----------------------|------------------|
| | Betriebsgewicht (kg) | Transportgewicht (kg) | Schwerstes Bauteil (kg) | L | W | H | | | | |
| HFL 361-L | 2680 | 2025 | 2025 | 4565 | 1250 | 2175 | 12.7 | (1x) 11.0 | 9.0 | (1x) 0.75 |
| HFL 361-M | 2690 | 2035 | 2035 | 4565 | 1250 | 2175 | 13.8 | (1x) 15.0 | 9.0 | (1x) 0.75 |
| HFL 362-M | 3010 | 2305 | 2305 | 4565 | 1250 | 2410 | 13.4 | (1x) 15.0 | 9.0 | (1x) 0.75 |
| HFL 363-K | 3350 | 2495 | 2495 | 4565 | 1250 | 2675 | 10.8 | (1x) 7.5 | 9.0 | (1x) 0.75 |
| HFL 363-M | 3420 | 2565 | 2565 | 4565 | 1250 | 2675 | 13.0 | (1x) 15.0 | 9.0 | (1x) 0.75 |
| HFL 364-M | 3690 | 2835 | 2835 | 4565 | 1250 | 2880 | 12.5 | (1x) 15.0 | 9.0 | (1x) 0.75 |
| HFL 481-M | 3135 | 2410 | 2410 | 5485 | 1250 | 2175 | 15.1 | (1x) 15.0 | 12.1 | (1x) 1.1 |
| HFL 482-L | 3575 | 2730 | 2730 | 5485 | 1250 | 2410 | 13.6 | (1x) 11.0 | 12.1 | (1x) 1.1 |
| HFL 483-L | 4035 | 3070 | 3070 | 5485 | 1250 | 2675 | 13.4 | (1x) 11.0 | 12.1 | (1x) 1.1 |
| HFL 483-M | 4045 | 3080 | 3080 | 5485 | 1250 | 2675 | 14.6 | (1x) 15.0 | 12.1 | (1x) 1.1 |
| HFL 484-M | 4505 | 3410 | 3410 | 5485 | 1250 | 2880 | 14.3 | (1x) 15.0 | 12.1 | (1x) 1.1 |