

# TSU-C/D

95-115-120-145-170-200-225

## Engineering data

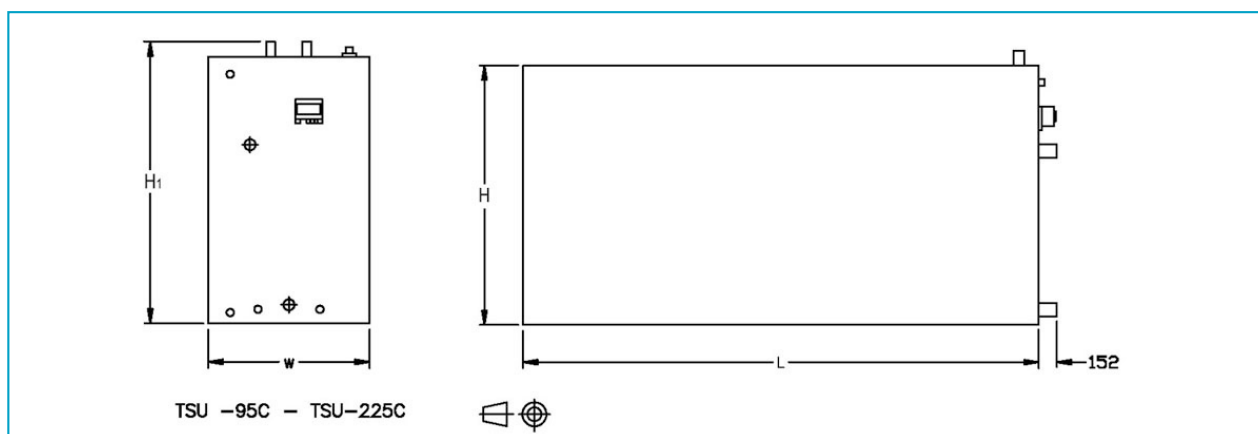
**ANMERKUNG:** Nicht zur Konstruktion verwenden. Halten Sie sich an die werkseitig zertifizierten Abmessungen und Gewichte. Diese Seite enthält die zum Zeitpunkt der Drucklegung aktuellen Daten. Diese sollten beim Kauf eines Geräts überprüft und bestätigt werden. Im Interesse der Produktverbesserung behalten wir uns das Recht vor, technische Daten, Gewichte und Abmessungen ohne Vorankündigung zu ändern.

### Allgemeine Hinweise

1. Alle Abmessungen sind in mm, Gewichte in kg angegeben.
2. Das Gerät muss komplett unterstützt auf einer ebenen Fläche aufgestellt werden.
3. Alle Anschlüsse haben Gewinde.
4.  $H_1$  = Einbauhöhe. Rohrbündelanschlüsse sind für Versand und Lagerung geschlossen und mit inertem Gas gefüllt. 130 mm für die Versandhöhe hinzufügen.
5. Die aufgeführte Kältemittelfüllung ist die Betriebsfüllung für eine Einspeisung von der Unterseite durch Pumpenumwälzung. Wenden Sie sich wegen anderer Einspeisungssysteme an Ihren BAC Balticare-Vertreter.

Last update: 31/01/2020

### TSU-C/D 95-115-120-145-170-200-225



1. Rohrbündel-Anschlüsse; 2. Frischwasser ND50; 3. Überlauf ND50; 4. Wasseraustritt; 5. Wassereintritt; 6. Ablauf ND50; 7. ICE LOGIC®.



Modell	Transportgewicht ca. (kg)	Betriebsgewicht ca. (kg)	Luftpumpe (kW)	Wasservolumen (l)	Rücklaufvolumen (l)	Rohrbündelvolumen (l)	Kältemittelinhalt R717 (kg)	Wassertrittsanschluss ND (mm)	Wassertrittsanschluss ND (mm)	H	H1	L	W
TSU-95C	2620	9440	1,1	6520	165	297	128	80+2x40	80	2160	2311	3073	1308
TSU-115C	2860	10640	1,1	7440	208	340	147	80+2x40	80	2160	2311	3683	1308
TSU-120C	2935	11055	1,1	7760	227	368	159	80+2x40	80	2160	2311	3073	1600
TSU-145C	3355	13155	1,1	9390	265	453	196	80+2x40	80	2160	2311	3683	1600
TSU-170C	3955	15335	1,1	11020	303	510	220	80+2x40	80	2160	2311	4293	1600
TSU-200C	4330	17565	1,1	12640	341	566	244	100+2x50	100	2160	2311	4877	1600
TSU-225C	4745	19660	1,1	14270	379	657	281	100+2x50	100	2160	2311	5486	1600