



Schalldämpfer VS

Kältemittelverflüssiger

Engineering data

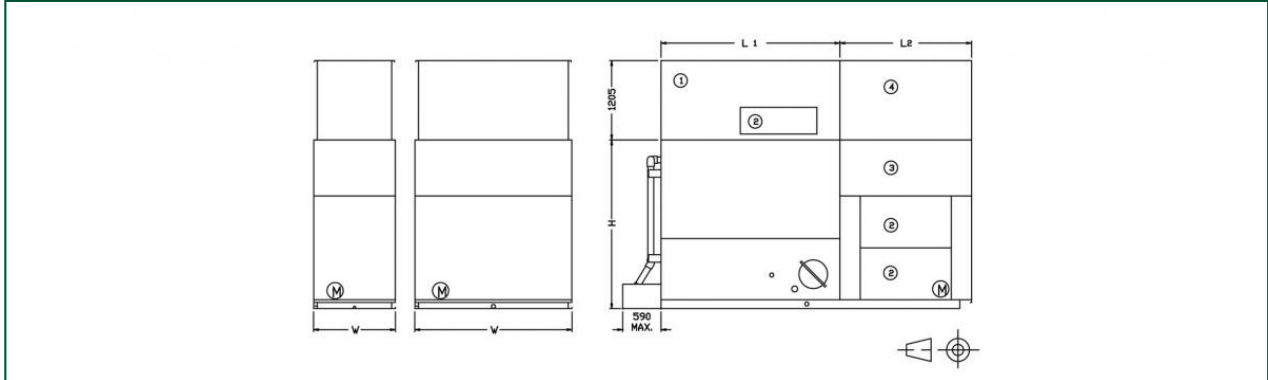
BEMERKUNG: Nicht zur Konstruktion verwenden. Halten Sie sich an die werkseitig zertifizierten Abmessungen und Gewichte. Diese Seite enthält die zum jetzigen Zeitpunkt aktuellen Daten. Diese sollten beim Kauf eines Geräts überprüft und bestätigt werden. Im Interesse der Produktverbesserung behalten wir uns das Recht vor, technische Daten, Gewichte und Abmessungen ohne Vorankündigung zu ändern.

Allgemeine Hinweise

1. Alle Modelle sind Geräte mit einem Rohrbündelteil. Lüfterumschaltung führt nur zu Ein/Aus-Schaltung. Für zusätzliche Regelungsschritte sind das Baltiguard® Antriebssystem und zweistufige Lüftermotoren lieferbar. Eine genauere Leistungsregelung kann durch modulierende Leistungsregelklappen erreicht werden.
2. Frischwasser-, Überlauf-, Ansaug- und Entleerungsanschlüsse sowie die Zugangstür sind auch gegenüber der abgebildeten Anschlussseite möglich. Bitte kontaktieren Sie diesbezüglich Ihre BAC-Vertretung.
3. Die Gerätehöhe ist als ca. Wert angegeben; die genaue Höhe finden Sie auf der verbindlichen Maßzeichnung.
4. Die angegebenen Versand-/Betriebsgewichte gelten für Geräte ohne Zubehör wie Schalldämpfer, Ausblashauben, usw. Auf den werkseitig zertifizierten Maßzeichnungen sehen Sie die zusätzlich hinzugefügten Gewichte und das schwerste zu hebende Teil.
5. Für Innenaufstellungen von Verdunstungsverflüssigern kann die Aufstellung so ausgeführt werden, dass nur am Luftaustritt ein angeschlossenes Kanalsystem mit Wartungszugang verwendet wird. Wenn ein Zuluftkanalsystem benötigt wird, muss ein geschlossenes Lüfterteil vorgesehen werden. Wenden Sie sich an Ihre BAC-Vertretung, um nähere Informationen zu erhalten.
6. Der Leistungsbedarf des Lüfters bezieht sich auf 0 Pa externe statische Pressung. Für einen Betrieb gegen eine externe statische Pressung bis zu 125 Pa vergrößern Sie jeden Lüftermotor um eine Baugröße
7. Die aufgeführte Kältemittelfüllung ist die R 717-Betriebsfüllung. Die Betriebsfüllung für R22-Kältemittel wird durch Multiplikation mit 1,93 bestimmt. Für R134A wird mit 1,98 multipliziert.
8. Die Kältemittelanschlüsse sind standardmäßig zum Schweißen angefast.

Last update: 01/01/2020

Schalldämpfer VS



1. Ablufschalldämpfer, 2. Zugangstür, 3. Zuluftschalldämpfer; 4. Plenum; W & H = Geräteabmessungen (siehe technische Daten).



Modell	Abmessungen (mm)		Gewichte (kg)		
	L2	L	Lufttritt	Luftaustritt	Gesamt
VCL 042-079	2010	1820	N.A.	N.A.	725
VCL 167-258	2010	2730	756	419	1175
VCL 131-159	2010	3650	566	334	900
VCL 084-133	2010	2730	541	264	805
VCL 042-079	2010	1820	548	192	740
VCL 239-321	2010	3650	N.A.	N.A.	1310
VCL 167-258	2010	2730	N.A.	N.A.	1205
VCL 131-159	2010	3650	N.A.	N.A.	915
VCL 084-133	2010	2730	N.A.	N.A.	830
VCL 239-321	2010	3650	761	529	1290