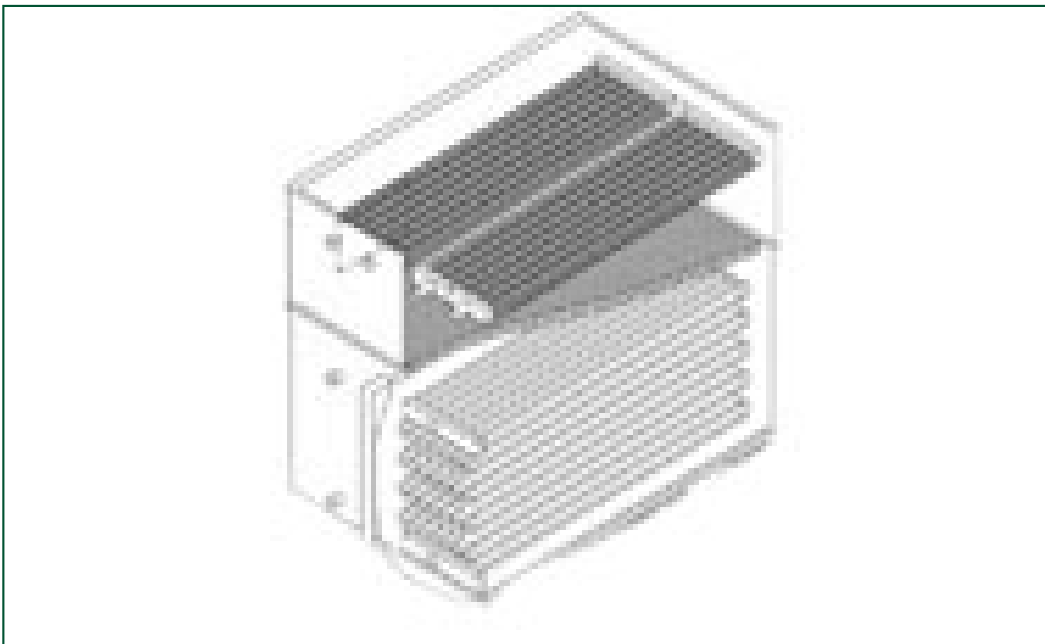


Kältemittelverflüssiger

Options and accessories

Enthitzer



Ammoniakkolbenverdichter (R-717) geben äußerst überhitztes Gas ab, das über das Enthitzerrohrbündel **abgekühlt** werden sollte, bevor es in die Verflüssigerschlange gelangt.

Vorteile :

- **Leistungssteigerung**
- **Längere Trockenbetriebsperioden**
- **Geringere Schwadenbildung**

Der Enthitzer, der auf dem Verdunstungsverflüssiger angebracht ist, umfasst ein Stahlrohrbündel mit spiralförmig gewickelten Lamellen, das nach der Fertigung feuerverzinkt wird. Einsatzbar bei einem Arbeitsdruck von bis zu 23 bar – und gemäß PED – optional auf bis zu 28 bar erweiterbar.

Gehäuse aus verzinktem Stahl mit [Baltibond Hybrid-Kunststoffbeschichtung](#), plus einem Wartungskanal und einer Tür für den problemlosen Zugang zum Sprühsystem.

Enthitzer- und Verflüssigerschlangenanlüsse sind am selben Ende des Verdunstungsverflüssigers.



Möchten Sie von einem Enthitzer profitieren? Wenden Sie sich an Ihre [zuständige BAC-Vertretung](#), um weitere Informationen zu erhalten.