



**BALTIMORE  
AIRCOIL COMPANY**



## **HFL** Torre di Raffreddamento a Circuito Chiuso Ibrido

**ISTRUZIONI DI SOLLEVAMENTO E INSTALLAZIONE**





# Sollevamento e installazione

Le apparecchiature BAC devono essere sollevate ed installate come descritto nel presente bollettino.

Queste procedure devono essere attentamente esaminate prima del sollevamento e della messa in funzione per informare tutto il personale delle procedure da seguire e per garantire che, presso il luogo di lavoro, siano disponibili tutte le attrezzature necessarie.

Assicurarsi di avere a disposizione una copia del disegno certificato dell'unità, come riferimento. Se non si è in possesso di una copia del disegno, o per ulteriori informazioni sull'unità, contattare il rappresentante BAC Balticare locale. Nome, indirizzo di posta elettronica e numero telefonico sono disponibili sul sito web [www.BaltimoreAircoil.com](http://www.BaltimoreAircoil.com). Il modello e il numero di serie dell'apparecchiatura sono indicati sulla targhetta dell'unità.

## Programma di manutenzione e di controllo consigliato

| Controlli e regolazioni          | Alla messa in funzione | Settimanale | Mensile | Trimestrale | Ogni 6 mesi | Annuale | Allo spegnimento |
|----------------------------------|------------------------|-------------|---------|-------------|-------------|---------|------------------|
| Vasca dell'acqua fredda e filtro | X                      |             |         | X           |             |         |                  |
| Livello d'esercizio e reintegro  | X                      |             | X       |             |             |         |                  |
| Spurgo                           | X                      |             | X       |             |             |         |                  |
| Gruppo resistenze bacino         | X                      |             |         |             | X           |         |                  |
| Tensione della cinghia           | X                      |             | X       |             |             |         |                  |
| Allineamento della trasmissione  | X                      |             |         |             |             | X       |                  |
| Collare di bloccaggio            | X                      |             |         |             | X           |         |                  |
| Rotazione di ventilatori e pompe | X                      |             |         |             |             |         |                  |
| Voltaggio e corrente motore      | X                      |             |         |             |             | X       |                  |
| Vibrazioni e/o rumori insoliti   | X                      |             | X       |             |             |         |                  |

| Ispezioni e monitoraggio                         | Alla messa in funzione | Settimanale | Mensile | Trimestrale | Ogni 6 mesi | Annuale | Allo spegnimento |
|--|------------------------|-------------|---------|-------------|-------------|---------|------------------|
| Condizioni generali                              | X                      |             | X       |             |             |         |                  |
| Sezione di scambio termico                       | X                      |             |         |             | X           |         |                  |
| Batteria alettata sullo scarico aria (opzionale) | X                      |             |         |             |             | X       |                  |
| Eliminatori di gocce                             | X                      |             |         |             | X           |         |                  |
| Distribuzione dell'acqua                         | X                      |             |         |             | X           |         |                  |
| Albero ventilatore                               | X                      |             |         | X           |             |         |                  |
| Motore ventilatore                               | X                      |             |         | X           |             |         |                  |
| Pompa di spruzzo acqua                           | X                      |             |         | X           |             |         |                  |
| Kit controllo elettrico del livello acqua        | X                      |             |         |             | X           |         |                  |
| Livello di intervento allarme                    |                        |             |         | x           |             |         |                  |
| TAB test (con vetrini a immersione)              | X                      | X           |         |             |             |         |                  |
| Qualità dell'acqua ricircolante                  | X                      |             | X       |             |             |         |                  |
| Panoramica del sistema                           | X                      |             |         |             |             | X       |                  |
| Registrazione                                    | come da evento         |             |         |             |             |         |                  |

| Lubrificazione                          | Alla messa in funzione | Settimanale | Mensile | Trimestrale | Ogni 6 mesi | Annuale | Allo spegnimento |
|---|------------------------|-------------|---------|-------------|-------------|---------|------------------|
| Cuscinetti albero ventilatore           | X                      |             |         |             | X           |         | X                |
| Cuscinetti del motore *                 | X                      |             |         |             | X           |         |                  |
| Base motore regolabile                  | X                      |             |         |             | X           |         | X                |
| Cerniere e bulloni portello d'ispezione |                        |             |         |             |             | X       |                  |

\* solo per motori dotati di ingrassatori con taglia > 200L (>30 kW)

| Procedure di pulitura             | Alla messa in funzione | Settimanale | Mensile | Trimestrale | Ogni 6 mesi | Annuale | Allo spegnimento |
|-----------------------------------|------------------------|-------------|---------|-------------|-------------|---------|------------------|
| Pulitura dei componenti meccanici | X                      |             |         |             |             | X       | X                |
| Disinfezione **                   | (X)                    |             |         |             |             | (X)     | (X)              |
| Drenaggio vasca e pompa           |                        |             |         |             |             |         | X                |

\*\* a seconda del "codice di buona pratica" applicato

## Note

1. Il trattamento dell'acqua e apparecchiature ausiliarie integrate nel sistema di raffreddamento potrebbero richiedere aggiunte nella tabella. Contattare i fornitori per le azioni consigliate e la frequenza con cui eseguirle.
2. Gli intervalli di manutenzione indicati sono validi per impianti tipici. Condizioni ambientali diverse possono richiedere una frequenza maggiore.
3. Quando si opera a temperature ambientali inferiori a 0°C, la torre di raffreddamento deve essere ispezionata più di frequente (vedi capitolo "Funzionamento invernale" nel relativo Manuale di uso e manutenzione).
4. Nelle unità con trasmissione a cinghia, la tensione delle cinghie nuove deve essere riaggiustata dopo le prime 24 ore di funzionamento e poi successivamente ogni mese.



# Indice

## ISTRUZIONI DI SOLLEVAMENTO E INSTALLAZIONE

|          |  |           |
|----------|--|-----------|
| <b>1</b> | <b>Informazioni generali</b>                         | <b>5</b>  |
|          | Riguardo a pratiche di progettazione e impiego       | 5         |
|          | Spedizione   | 5         |
|          | Ispezione prima del montaggio                        | 5         |
|          | Pesi unità   | 7         |
|          | Ancoraggio   | 7         |
|          | Livellamento   | 7         |
|          | Collegamenti elettrici                               | 8         |
|          | Tubazioni di collegamento                            | 8         |
|          | Attacchi batteria                                    | 8         |
|          | Requisiti di spurgo                                  | 10        |
|          | Protezione antigelo                                  | 10        |
|          | Installazione della linea di spurgo                  | 10        |
|          | Precauzioni di sicurezza                             | 10        |
|          | Superfici non calpestabili                           | 12        |
|          | Modifiche effettuate da terzi                        | 12        |
|          | Garanzia   | 12        |
| <b>2</b> | <b>Installazione</b>                                 | <b>13</b> |
|          | Note generali  | 13        |
|          | Metodo di montaggio accessori sullo scarico          | 15        |
| <b>3</b> | <b>Montaggio accessori opzionali</b>                 | <b>16</b> |
|          | Informazioni generali                                | 16        |
|          | Portello di pulizia                                  | 18        |
| <b>4</b> | <b>Ispezione prima della messa in funzione</b>       | <b>19</b> |
|          | Generalità   | 19        |
| <b>5</b> | <b>Ulteriore assistenza e informazioni</b>           | <b>20</b> |
|          | L'esperto dell'assistenza per le apparecchiature BAC | 20        |
|          | Altre informazioni                                   | 20        |



# HFL INFORMAZIONI GENERALI

## Riguardo a pratiche di progettazione e impiego

Il presente bollettino si riferisce esclusivamente all'assemblaggio dell'unità. Per garantire un adeguato funzionamento, è imperativa la corretta integrazione dell'unità nell'installazione. Per una buona progettazione e le corrette procedure applicative su layout, livellamento, tubazioni di collegamento ecc. consultare il nostro sito web:

<http://www.baltimoreaircoil.eu/knowledge-center/application-information>.

## Spedizione

Le apparecchiature di raffreddamento BAC sono assemblate in fabbrica per garantire una qualità uniforme ed un montaggio in cantiere minimo.



### ATTENZIONE

**Non coprire le unità dotate di eliminatori o pacchi di scambio in PVC con un telone impermeabile di plastica.**

**L'aumento della temperatura dovuto ai raggi solari potrebbe deformare il pacco di scambio o gli eliminatori.**

## Ispezione prima del montaggio

Alla consegna presso il cantiere, dovrà essere eseguito un controllo completo dell'unità per assicurarsi che tutti i componenti richiesti siano stati ricevuti e che non presentino danni dovuti alla spedizione, prima di firmare il documento di carico.

Dovranno essere ispezionati i seguenti pezzi:

- Pulegge e cinghie
- Cuscinetti
- Supporti cuscinetti
- Motori ventilatori
- Ventilatori centrifughi ed alberi
- Batterie
- Sistema di distribuzione acqua
- Filtri

- Sistema valvola galleggiante
- Pompa di spruzzo
- Kit controllo della portata
- Eliminatori
- Superfici interne
- Superfici esterne
- Componenti vari

In una cassetta in legno o contenitore in plastica collocato nella sezione inferiore è riposta una busta con l'elenco di controllo. Per ragioni di sicurezza, i portelli/pannelli d'ispezione possono essere bloccati con bulloni. La tabella seguente specifica qual è la chiave necessaria per aprirli.

| Chiave per aprire il portello d'ispezione | Chiave per aprire il pannello d'ispezione |
|---|---|
| 17 mm                                     | 10 mm                                     |

#### *Chiavi necessarie per aprire il pannello/portello d'ispezione*

La cassetta in legno/contenitore in plastica contiene anche varie parti quali guarnizioni, bulloneria e accessori. A temperature inferiori a  $-10^{\circ}\text{C}$  il nastro butilico sigillante può perdere di flessibilità. Consigliamo di conservare il nastro sigillante in una stanza riscaldata prima di usarlo durante il montaggio a temperature sottozero.



#### **ATTENZIONE**

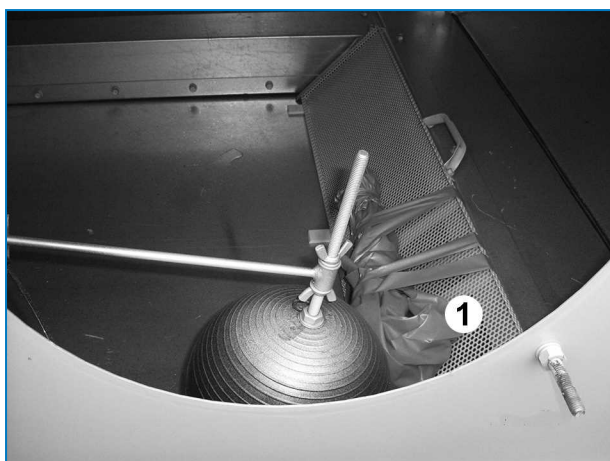
**Assicurarsi di rimuovere tutti i vari pezzi dalla vasca prima di montare l'unità.**

La bulloneria viene fornita all'interno di un contenitore in plastica e collocata nella sezione inferiore dell'unità. Se si utilizza un contenitore in plastica, questo viene fissato alla valvola di reintegro mediante una cinghia.



*Sede hardware*

Se le resistenze elettriche vengono fornite non montate, queste sono avvolte nella plastica e fissate al filtro.




Sede delle resistenze elettriche fornite non montate

1. Resistenza elettrica

## Pesi unità

Prima di sollevare qualunque apparecchiatura BAC, verificare il peso di tutte le sezioni indicato sul disegno certificato dell'unità.

 Questi pesi sono **approssimativi** e dovranno essere confermati mediante pesatura **prima di procedere al sollevamento** quando la capacità di sollevamento disponibile presenta un margine di sicurezza limitato.



### ATTENZIONE

**Prima di procedere all'effettivo sollevamento, verificare che nella vasca, in qualsiasi altro punto o nell'unità non si siano accumulati acqua, neve, ghiaccio o corpi estranei. La presenza di tali accumuli aumenteranno notevolmente il peso di sollevamento dell'apparecchiatura.**

Per sollevamenti prolungati o in caso di pericolo, si consiglia di utilizzare le orecchie di sollevamento unitamente a cinghie di sicurezza posizionate sotto l'unità.

## Ancoraggio

L'unità deve essere adeguatamente ancorata in sede.

Per le posizioni dei fori di fissaggio fare riferimento al disegno certificato riguardante i supporti consigliati. I bulloni di ancoraggio devono essere forniti da terzi.

Per il fissaggio dell'unità alle travi di supporto, la flangia di fondo della sezione inferiore prevede fori per bulloni di 20 mm.

## Livellamento

Per un corretto funzionamento e per facilitare l'installazione delle tubazioni, l'unità deve essere livellata.

L'unità dovrebbe essere livellata 0,5 mm/m sopra la lunghezza e larghezza della macchina.

Anche le travi di supporto devono essere livellate in quanto non si dovrebbero utilizzare spessori tra la vasca e le travi stesse per livellare l'unità.

## Collegamenti elettrici

Le unità vengono fornite con un certo numero di componenti elettrici che dopo il montaggio devono essere collegati. Per tutti i componenti elettrici, fare riferimento agli schemi di cablaggio specifici del pacchetto di presentazione.

## Tubazioni di collegamento

Tutte le tubazioni esterne all'apparecchiatura di raffreddamento BAC devono essere supportate separatamente. Se l'apparecchiatura è installata su molle o sistemi antivibrazioni, le tubazioni devono essere dotate di giunti elastici, per eliminare le vibrazioni trasmesse dalle tubazioni esterne.

Il dimensionamento del tubo di aspirazione deve essere fatto secondo la buona regola dell'arte che, per i flussi maggiori, richiede diametri più grandi rispetto all'attacco di uscita. In questo caso, installare i componenti dell'adattatore.

## Attacchi batteria

Le batterie zincate a bagno delle torri di raffreddamento a circuito chiuso BAC è caricate con gas inerte a bassa pressione in fabbrica prima della spedizione, per assicurare una protezione da corrosione interna ottimale. Si consiglia di controllare la sovrappressione ogni sei mesi (collegando un manometro alla valvola).

Sul posto, la pressione deve essere liberata dalla batteria. Togliere il tappo prima di aprire la valvola limitatrice della pressione.

### UNITÀ SENZA TUBAZIONI ESTERNE

In seguito, tagliare gli attacchi a 1cm dall'estremità. Assicurarsi di proteggere l'unità dalle scintille prodotte dal processo di taglio con materiale idoneo.

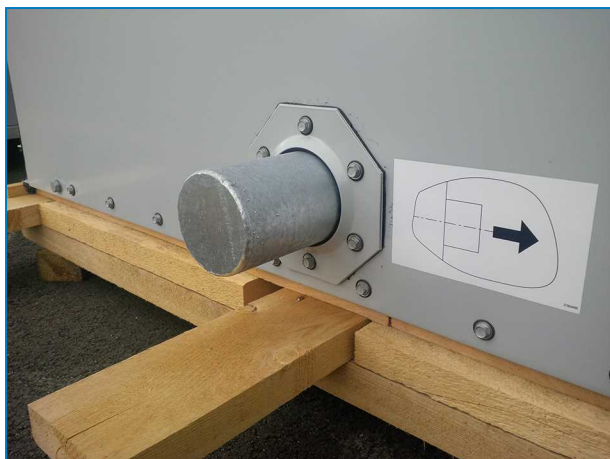
In caso di attacchi filettati, pulire la filettatura prima del collegamento alle tubature.

Tagliare gli attacchi non filettati e smussarli sul posto prima di procedere alla saldatura.



*Attacco batteria superiore con valvola limitatrice di pressione sulle torri di raffreddamento a circuito chiuso con attacchi fino a DN 100.*





Attacco batteria chiusura inferiore sulle torri di raffreddamento a circuito chiuso con attacchi fino a DN 100.

## UNITÀ CON TUBAZIONI ESTERNE (DISPOSITIVO CON VALVOLA A 3 VIE)

Allentare le viti dell'attacco e della flangia cieca sulla valvola a 3 vie. Successivamente, l'accoppiamento, il tappo tubo chiuso e la flangia cieca possono essere rimossi. Quando la batteria non è più protetta dal gas inerte, occorre prendere gli opportuni provvedimenti contro i rischi di corrosione direttamente sul posto.



Unità con tubo esterno chiuso

1. Chiuso da accoppiamento e tappo a tubo.
2. Chiuso con flangia cieca.



### ATTENZIONE

**Dopo che la batteria non è più protetta dal gas inerte, occorre prendere gli opportuni provvedimenti sul posto.**

## Requisiti di spurgo

L'installatore delle torri di raffreddamento a circuito chiuso BAC deve garantire un adeguato spurgo dell'aria dal sistema che consenta di spurgare l'aria dalle batterie, prima della sua messa in funzione.

L'aria intrappolata può ostacolare il libero drenaggio dell'elemento di raffreddamento e ridurre la capacità termica.

È necessario che tutti gli attacchi (installati da terzi) non presentino perdite e che vengano pertanto controllati.

## Protezione antigelo

Queste apparecchiature devono essere protette contro danni e/o minore efficienza a causa di possibile gelo mediante sistemi meccanici ed operativi. S'invita a rivolgersi al rappresentante BAC di zona per avere consigli su protezioni alternative.

## Installazione della linea di spurgo

Le torri di raffreddamento a circuito chiuso fornite con una pompa di circolazione installata in fabbrica includono una linea di spurgo con valvola.

Le unità funzionanti con vasca remota, installare una valvola sulla linea di spurgo tra la tubazione di mandata della pompa di circolazione del sistema e un adeguato drenaggio. Posizionare la linea di spurgo in una sezione della tubazione di mandata che drena quando la pompa è disattiva.

La valvola di spurgo dovrebbe essere sempre aperta quando l'unità è in funzione, a meno che la portata di spurgo non sia automaticamente controllata da un impianto di trattamento dell'acqua.

## Precauzioni di sicurezza

Tutti i macchinari elettrici, meccanici e rotanti rappresentano un potenziale rischio, in particolare per coloro che non ne conoscono appieno lo schema, la struttura e il funzionamento. Di conseguenza, sarebbe opportuno adottare misure adeguate (quali l'uso di recinzioni protettive dove necessario) per questa apparecchiatura, sia per evitare lesioni personali (inclusi i minorenni), sia per prevenire eventuali danni alla apparecchiatura, al sistema associato e agli edifici.

In caso di dubbi riguardanti la sicurezza e l'adeguatezza delle procedure di assemblaggio, installazione, funzionamento e manutenzione, contattare il produttore dell'apparecchiatura o il suo rappresentante per una consulenza.

Se si opera su un'apparecchiatura in funzione, è bene ricordare che alcune parti potrebbero avere temperature elevate. Le operazioni effettuate ad altezze elevate devono essere eseguite con la massima attenzione, al fine di impedire il verificarsi di incidenti.

## PERSONALE AUTORIZZATO

La messa in funzione, la manutenzione e la riparazione dell'apparecchiatura devono essere eseguite esclusivamente da personale autorizzato e qualificato. Il personale addetto dovrebbe avere una conoscenza approfondita dell'apparecchiatura, dei sistemi e dei comandi associati e delle procedure evidenziate in questo o in altri manuali attinenti. È necessario prestare la dovuta attenzione, indossare i dispositivi di protezione individuale e utilizzare procedure e attrezzature adeguate per la gestione, il sollevamento, l'installazione, l'esercizio e la manutenzione di questa apparecchiatura, per evitare lesioni personali e/o danni all'apparecchiatura stessa. Quando necessario, il personale deve indossare i dispositivi di protezione individuale (guanti, tappi per le orecchie, ecc.)

## SICUREZZA MECCANICA

La sicurezza meccanica dell'apparecchiatura è conforme ai requisiti della direttiva EU per i macchinari. In base alle condizioni del luogo di installazione, per la sicurezza e per agevolare il personale di servizio autorizzato alla manutenzione, potrebbe essere necessario installare accessori quali reti, scalette, gabbie di protezione, scale, piattaforme di accesso, corrimani e battitacco.

L'apparecchiatura non dovrebbe mai essere messa in funzione qualora le reti di protezione ventilatore, i pannelli e portelli di accesso non siano montati/chiuso e adeguatamente fissati.

Qualora l'apparecchiatura funzionasse con un dispositivo di controllo variabile della velocità del ventilatore, sarà necessario prendere misure adeguate per evitare che il ventilatore funzioni alla "velocità critica" o prossima ad essa.

Per maggiori informazioni consultare il rappresentante locale di BAC.

## SICUREZZA ELETTRICA

Tutti i componenti elettrici associati a questa apparecchiatura dovrebbero essere installati con un disconnettore bloccabile situato nelle vicinanze della stessa.

Nel caso di componenti multipli, possono essere installati dopo un singolo disconnettore, ma sono ammessi anche interruttori multipli o una combinazione di questi.

Si consiglia di non eseguire lavori di manutenzione su componenti elettrici o nelle loro vicinanze senza aver prima adottato misure di sicurezza adeguate. Alcune di queste includono, ad esempio:

- Isolamento elettrico del componente
- Bloccaggio dell'interruttore di sezionamento, per prevenire un riavvio accidentale
- Verifica tramite misurazione che non sia più presente tensione
- Se parti dell'installazione rimangono sotto tensione, si raccomanda di delimitarle correttamente per evitare problemi.

Morsetti motore del ventilatore e collegamenti potrebbero contenere un voltaggio residuo dopo lo spegnimento dell'unità. Prima di intervenire sulla morsettiera del motore del ventilatore, attendere cinque minuti dopo aver scollegato la tensione su tutti i poli.

## SOLLEVAMENTO



### ATTENZIONE

**Il mancato utilizzo degli appositi punti di sollevamento può far crollare il carico causando lesioni gravi, morte e/o danni a beni. I sollevamenti devono essere eseguiti da sollevatori qualificati nel rispetto delle istruzioni per il sollevamento pubblicate da BAC e delle pratiche di sollevamento accettate nel settore. Può inoltre essere richiesto l'uso di cinghie di sicurezza aggiuntive se le circostanze lo impongono, come stabilito dall'incaricato del sollevamento.**

## POSIZIONE

Tutte le apparecchiature di raffreddamento dovrebbero essere posizionate il più lontano possibile da aree occupate, finestre aperte o prese d'aria degli edifici.

Le unità devono avere un'adeguata alimentazione d'aria fresca attraverso le rispettive entrate. Quando le unità si trovano in posizione adiacente a pareti di costruzioni o all'interno di recinzioni cieche, accertarsi che l'aria calda e satura in uscita non venga deviata dai muri o dalle recinzioni circostanti e ricircolata verso le entrate aria.



### ATTENZIONE

**Ciascuna unità deve essere posizionata in modo tale da impedire l'immissione dell'aria calda di scarico e delle relative gocce d'umidità (prodotti ibridi e adiabatici), che potrebbero contenere contaminanti biologici o chimici inclusa la Legionella, all'interno dei sistemi di ventilazione dell'edificio cui è asservita l'unità o nei sistemi di edifici adiacenti.**



Per i dettagli sul layout dell'apparecchiatura BAC, consultare l'edizione europea del Manuale Applicazioni BAC, il sito Web di BAC all'indirizzo: [www.BaltimoreAircoil.com](http://www.BaltimoreAircoil.com) oppure rivolgersi al rappresentante BAC locale.

## NORME LOCALI

L'installazione e l'esercizio delle apparecchiature di raffreddamento possono essere soggetti a normative locali, quali la redazione dell'analisi del rischio. Accertarsi che i requisiti regolatori vengano soddisfatti in conformità con tali normative.

## Superfici non calpestabili

L'accesso e la manutenzione di qualsiasi componente deve essere effettuato in conformità a tutte le leggi e normative locali applicabili. Se non sono presenti i necessari mezzi di accesso adeguati, si devono prevedere strutture provvisorie. In nessun caso si devono utilizzare parti dell'unità che non sono designate come mezzo di accesso, salvo non possano essere adottate misure per limitare gli eventuali rischi derivanti da tale utilizzo.

## Modifiche effettuate da terzi

Ogniqualvolta modifiche o variazioni vengano effettuate da terzi alle attrezzature BAC senza previo permesso scritto di BAC stessa, la parte che ha effettuato le modifiche diventa responsabile di tutte le conseguenze di tale modifica e BAC declina ogni responsabilità per il prodotto.

## Garanzia

BAC garantisce che tutti i prodotti sono privi di difetti di materiale e lavorazione per un periodo di 24 mesi dalla data della spedizione. Nel caso si riscontrassero tali difetti, BAC provvederà alla riparazione o all'eventuale sostituzione. Per maggiori dettagli, fare riferimento alle Limitazioni della garanzia applicabile e in vigore a partire dal momento della vendita/acquisto di questi prodotti. Termini e condizioni sono disponibili sul retro del modulo di conferma d'ordine e sulla fattura.

## Note generali

1. Se la consegna è prevista in sezioni separate, non assemblarle prima del sollevamento, in quanto le orecchiette di sollevamento non sono progettate per sostenere il peso dell'intera unità preassemblata.



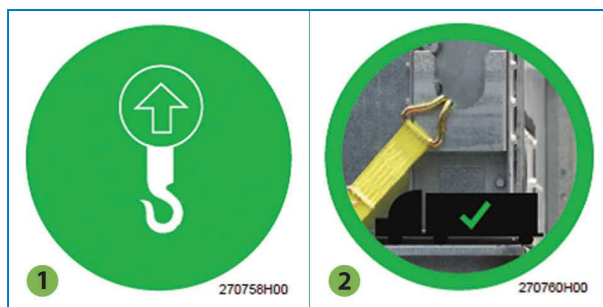
### ATTENZIONE

**Quando l'unità è installata, tutte le parti metalliche create mediante trapanatura, fissaggio di viti autofilettanti, molatura, saldatura o altri interventi meccanici, devono essere rimosse dall'unità. Se rimangono sull'unità (in genere sulle flange a doppia spaccatura) potrebbero causare corrosione e finire per danneggiare il rivestimento.**

2. Tra i cavi di sollevamento devono essere utilizzati dei bilancini della larghezza totale della sezione per evitare di danneggiare la sezione stessa.
3. Per sollevamenti prolungati o in caso di pericolo, si consiglia di utilizzare le orecchie di sollevamento unitamente a cinghie di sicurezza posizionate sotto l'unità.
4. Se i tubi provenienti dalla batteria sono separati per ragioni di trasporto, è necessario assemblarli sul posto utilizzando un attacco flessibile (generalmente un manicotto o un accoppiamento in gomma).
5. C'è una differenza nel sollevare l'orecchio di sollevamento e il tenditore.

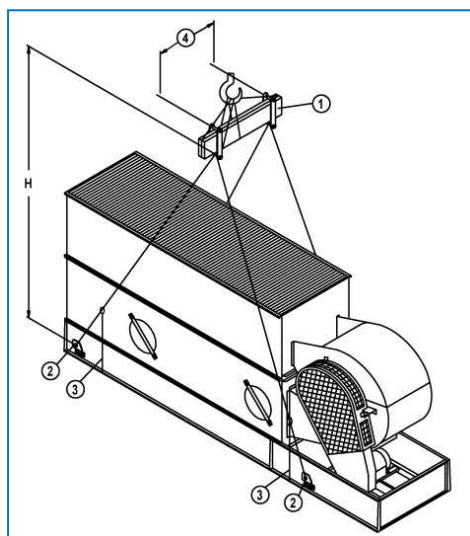


1. Orecchio di sollevamento: utilizzare questo orecchio per sollevare l'unità (scopo di rigging). Non utilizzare l'orecchio per il fissaggio.
2. Eyebolt solo per il fissaggio. Non utilizzare per sollevare l'unità



Logo per l'uso corretto dell'inarcamento e sollevamento dell'orecchio

1. Uso appropriato per il sollevamento dell'orecchio
2. Uso corretto per tenditore / eyebolt



Metodo di sollevamento delle unità HFL

1. Distanziale
2. Golfari di sollevamento
3. Funi di sicurezza
4. Lunghezza distanziale

| Modello N° | Numero di sezioni | "H minima (mm) | Lunghezza distanziale (mm) | Accessori sullo scarico <sup>1</sup> Minimo "H" <sup>2</sup> |
|------------|-------------------|----------------|----------------------------|--|
| HFL-36x    | 1                 | 3100           | 1250                       | 3100   |
| HFL-48x    | 1                 | 3700           | 1250                       | 3700   |
| HFL-72x    | 1                 | 3100           | 2450                       | 3100   |
| HFL-96x    | 1                 | 3700           | 2450                       | 3700   |
| HFL-108x   | 1                 | 3100           | 3650                       | 3100   |
| HFL-144x   | 1                 | 3700           | 3650                       | 3700   |
| HFL-150x   | 2                 | 3100           | 2450                       | 3100   |

| Modello N° | Numero di sezioni | "H minima (mm) | Lunghezza distanziale (mm) | Accessori sullo scarico <sup>1</sup> Minimo "H" <sup>2</sup> |
|------------|-------------------|----------------|----------------------------|--|
| HFL-192x   | 2                 | 3700           | 2450                       | 3700   |
| HFL-180x   | 2                 | 3100           | 3650                       | 3100   |
| HFL-240x   | 2                 | 3700           | 3650                       | 3700   |
| HFL-216x   | 2                 | 3100           | 3650                       | 3100   |
| HFL-288x   | 2                 | 3700           | 3650                       | 3700   |

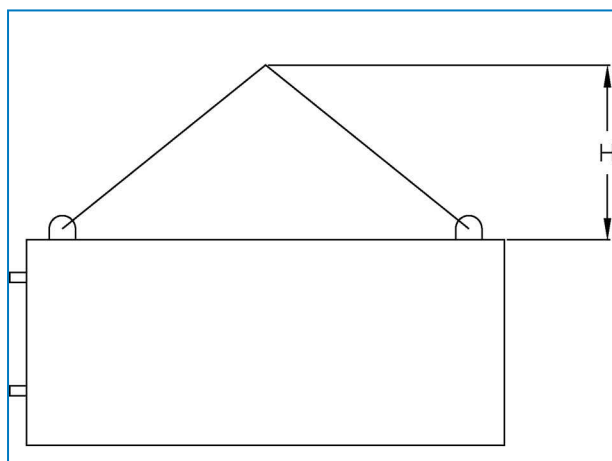
### Metodo di sollevamento

"x" rappresenta l'altezza della batteria.

<sup>1</sup>Gli accessori sullo scarico possono essere: batteria antifumana, serranda di chiusura, cappello di scarico rastremato, attenuazione acustica.

<sup>2</sup> Per una distribuzione asimmetrica del carico (con tubazioni esterne), accorciare le cinghie da un lato in modo che la sezione di scambio sia approssimativamente orizzontale.

## Metodo di montaggio accessori sullo scarico



### ATTENZIONE

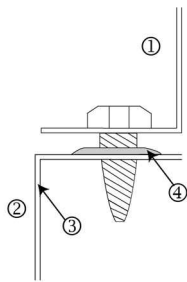
**Quando viene abbassata una sezione, verificare che tra la flangia superiore e quella inferiore non rimanga intrappolato nulla.**

## Informazioni generali

1. Possono essere montati gli accessori di scarico opzionali come cappelli rastremati, serrande di chiusura, attenuatori acustici in scarico, desurriscaldatori, batterie antifumana e/o plenum di accesso.
2. Il metodo di sollevamento per gli accessori opzionali è indicato nelle tabelle di sollevamento (vedere "Note generali" a pagina 13).
3. Se la consegna è prevista in sezioni separate, non assemblarle prima del sollevamento, in quanto le orecchiette di sollevamento non sono progettate per sostenere il peso dell'intera unità preassemblata.
4. Fare riferimento al disegno certificato dell'unità per la sequenza d'installazione degli accessori opzionali.
5. Posizionare la sezione inferiore sul supporto in acciaio e imbullonarla in sede.
6. Rimuovere eventuali protezioni in legno dalle flange orizzontali superiori della sezione inferiore. Ripulire le flange per rimuovere polvere, sporco o umidità eventualmente accumulati durante la spedizione e l'immagazzinamento.
7. Applicare il nastro sigillante di 25 mm di larghezza lungo il perimetro della flangia superiore della sezione inferiore.

Questo nastro sigillante deve essere centrato direttamente sulla mezzeria dei fori per le viti e sulla mezzeria delle flange dei lati dove non ci sono i suddetti fori. Il sigillante deve essere congiunto solo lungo le flange con fori per le viti. Quando è necessario congiungere il sigillante, premere e unire le due estremità di testa in modo da formare una nervatura continua e regolare. Il nastro sigillante ha forma trapezoidale e deve essere installato col lato largo in basso (vedere figura "Installazione del nastro sigillante"). Non tendere il nastro sigillante piatto.

8. Il sigillante applicato alle flange dei lati corti dell'unità deve essere continuo.

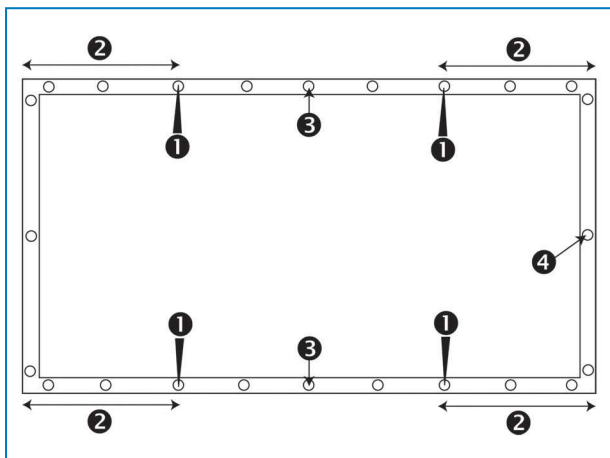


Applicazione del sigillante piatto

1. Sezione superiore
2. Sezione inferiore
3. Struttura sezione inferiore
4. Sigillante piatto piatto di 25 mm sulla larghezza della linea perforata, con lato largo in basso.



9. Rimuovere lo skid dalla sezione intermedia. Sollevare la sezione intermedia posizionarla sulla sezione inferiore in modo che le flange della sezione siano circa 50 mm al di sopra della sezione inferiore. Non lasciare che la sezione oscilli e danneggi il sigillante.
- Per allineare la sezione superiore alla sezione inferiore, utilizzare almeno quattro spine di assemblaggio (vedere figura) inserite nei fori di fissaggio presenti sui lati lunghi delle sezioni. Per evitare un allineamento scorretto, fare riferimento al disegno in basso per la posizione dei fori di fissaggio da usare. Se necessario, utilizzare spine di assemblaggio aggiuntive al centro dell'unità per allineare i pannelli lunghi. (Vedere la figura "Utilizzo della spina di assemblaggio per allineare i fori di fissaggio")
- Assicurarsi che tutti i fori della sezione superiore e inferiore siano correttamente allineati prima di calare completamente la sezione superiore sulla sezione inferiore.



Posizione dei fori di fissaggio da utilizzare.

1. Posizione della spina di assemblaggio
2. La distanza tra il foro di fissaggio in cui è inserita la spina di assemblaggio e l'angolo deve misurare almeno 30 cm.
3. Utilizzare una spina di assemblaggio aggiuntiva per lati lunghi.
4. Foro di fissaggio



Utilizzo della spina di assemblaggio per allineare i fori di fissaggio

10. Usando viti autofilettanti, avvitare le viti dalla sezione intermedia nella sezione inferiore. Quindi iniziare da quello vicino all'orecchia di sollevamento e andare verso il centro dell'unità. Continuare ad inserire le viti utilizzando la spina conica per allineare i fori delle viti sino a quando tutti i fori non siano occupati da viti.

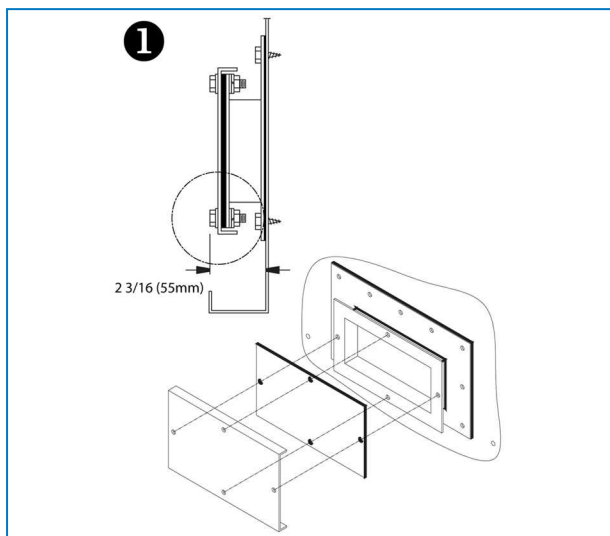


### ATTENZIONE

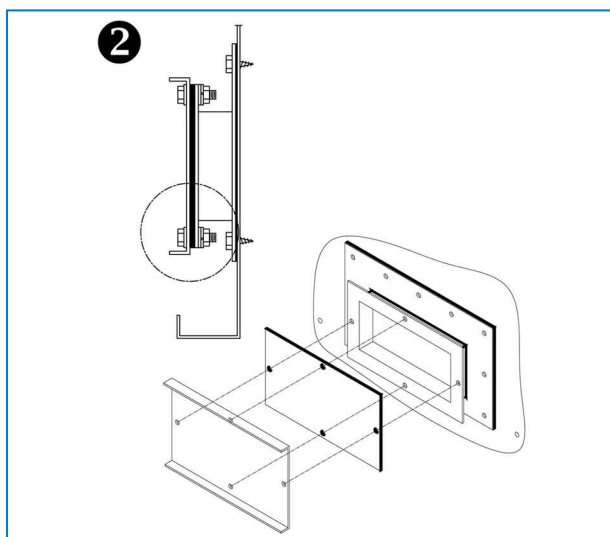
**Se l'unità è consegnata con batteria a secco, accertarsi che l'accoppiamento sia installato sulla tubazione esterna.**

## Portello di pulizia

A causa delle limitazioni in larghezza per il trasporto, le flange di protezione del portello di pulizia sono montate rivolte verso l'interno (1). In cantiere, la protezione può essere collocata con le flange verso l'esterno per un facile accesso alla bulloneria (2).



*Protezione portello di pulizia montata per il trasporto*



*Installazione finale della protezione portello di pulizia*



HFL

## ISPEZIONE PRIMA DELLA MESSA IN FUNZIONE

### Generalità

Prima della messa in funzione, devono essere eseguite le seguenti operazioni descritte dettagliatamente nel Manuale di esercizio e manutenzione (vedere Tabella - "Programma consigliato per messa in funzione - monitoraggio e manutenzione")

Adeguate procedure di avviamento ed una manutenzione periodica programmata prolungheranno la durata dell'apparecchiatura e garantirà le prestazioni senza problemi per le quali l'unità è progettata.

## L'esperto dell'assistenza per le apparecchiature BAC

Offriamo servizi e soluzioni su misura per le torri di raffreddamento e le apparecchiature BAC.

- Ricambi e pacco di scambio originali - per un funzionamento efficiente, sicuro e affidabile tutto l'anno.
- Soluzioni di assistenza: manutenzione preventiva, riparazioni, ristrutturazioni, pulizia e disinfezione per un funzionamento affidabile e senza problemi.
- Aggiornamenti e nuove tecnologie: risparmia energia e migliora la manutenzione aggiornando il tuo sistema.
- Soluzioni per il trattamento dell'acqua: apparecchiature per il controllo delle incrostazioni dovute alla corrosione e della proliferazione dei batteri.

Per ulteriori informazioni, contattare il rappresentante BAC locale per ulteriori informazioni e assistenza specifica [www.BACservice.eu](http://www.BACservice.eu)

## Altre informazioni

### PUBBLICAZIONI DI RIFERIMENTO

- Eurovent 9-5 (6) Recommended Code of Practice to keep your Cooling System efficient and safe. Eurovent/Cecomaf, 2002, 30p.
- Guide des Bonnes Pratiques, Legionella et Tours Aéroréfrigérantes. Ministères de l'Emploi et de la Solidarité, Ministère de l'Economie des Finances et de l'Industrie, Ministère de l'Environnement, Juin 2001, 54p.
- Voorkom Legionellose. Ministerie van de Vlaamse Gemeenschap. December 2002, 77p.
- Legionnaires' Disease. The Control of Legionella Bacteria in Water Systems. Health & Safety Commission. 2000, 62p.
- Hygienische Anforderungen an raumluftechnische Anlagen. VDI 6022.

### SITI WEB INTERESSANTI

|   |  |
|---|--|
| Baltimore Aircoil Company   | <a href="http://www.BaltimoreAircoil.com">www.BaltimoreAircoil.com</a>             |
| BAC Service website   | <a href="http://www.BACservice.eu">www.BACservice.eu</a>                           |
| Eurovent  | <a href="http://www.eurovent-certification.com">www.eurovent-certification.com</a> |
| European Working Group on Legionella Infections (EWGLI)                       | <a href="http://EWGLI">EWGLI</a>   |
| ASHRAE  | <a href="http://www.ashrae.org">www.ashrae.org</a>                                 |
| Uniclimate  | <a href="http://www.uniclimate.fr">www.uniclimate.fr</a>                           |
| Association des Ingénieurs et techniciens en Climatique, Ventilation et Froid | <a href="http://www.aicvf.org">www.aicvf.org</a>                                   |
| Health and Safety Executive   | <a href="http://www.hse.gov.uk">www.hse.gov.uk</a>                                 |

### DOCUMENTAZIONE ORIGINALE



Originariamente questo manuale è redatto in lingua inglese. Le traduzioni sono fornite a solo titolo di riferimento. In caso di discrepanze, il testo originale inglese prevarrà sulla traduzione.



A series of horizontal dotted lines for writing, spanning the width of the page.



A series of horizontal dotted lines spanning the width of the page, providing a template for writing or data entry.





A series of horizontal dotted lines for writing, spanning the width of the page.

TORRI DI RAFFREDDAMENTO

---

TORRE DI RAFFREDDAMENTO A CIRCUITO CHIUSO

---

ACCUMULO TERMICO CON GHIACCIO

---

CONDENSATORI EVAPORATIVI

---

PRODOTTI IBRIDI

---

COMPONENTI, APPARECCHIATURA & SERVIZI

BLUE by nature  
GREEN at heart



[www.BaltimoreAircoil.com](http://www.BaltimoreAircoil.com)

[Europe@BaltimoreAircoil.com](mailto:Europe@BaltimoreAircoil.com)

Prego consultare il nostro sito per dettagli sui Rappresentanti di zona.

Industriepark - Zone A, B-2220 Heist-op-den-Berg, Belgium

© Baltimore Aircoil International nv